

Telefon: +49 (0) 94 01 - 93 05-0
Fax: +49 (0) 94 01 - 93 05-20
E-mail: sales@ecomac.de

Neutraubling, 24.06.2024

Gebrauchte Etikettiermaschine # 10-24118

Details

Nummer	10-24118
Fabrikat	Krones
Modell	Contiroll 720-12
Leistung	20.000 FI/h
Ausstattung	Rundumetikett von der Rolle
Baujahr	2001
Lieferzeit	Sofort
Beschickung	Standard
Laufrichtung	L-R

Hier möchten wir Ihnen unsere KRONES Etikettiermaschine für Rundumetiketten mit Heißleim zum Kauf anbieten. Die Maschine ist aus dem Baujahr 2001 und die Leistung der Maschine beträgt 20.000 Flaschen/h. Nähere Informationen gerne auf Anfrage.

Regelbereich	5.000 - 21.000 Flaschen/h
Flaschentisch	mit angetriebenem Riemen
Maschinenoberteil	mit Aufblasvorrichtung elektrische Höhenverstellung
Aggregat	1 x Contiroll Aggregat mit Anfangs- und Endbeileimung Etikettenlänge 145 - 400 mm höhenverstellbar Servoantrieb für Etikettenlängenverstellung
Behältereinlauf	zur Aufnahme von 2 Einteilschnecken übereinander
Schutz	Vollschutz - Hebeausführung
Steuerung	Siemens S7 300
Schaltschrank	angebaut
Bedienung	10,4 Zoll Farbbildschirm mit Touch Funktion

Zwischenverkauf vorbehalten – Angaben ohne Gewähr

Berliner Strasse 31
D-93073 Neutraubling
Telefon: +49 (0) 94 01 - 93 05-0
Fax: +49 (0) 94 01 - 93 05-20
E-Mail: sales@ecomac.de

Geschäftsführer
Ludwig Stierstorfer

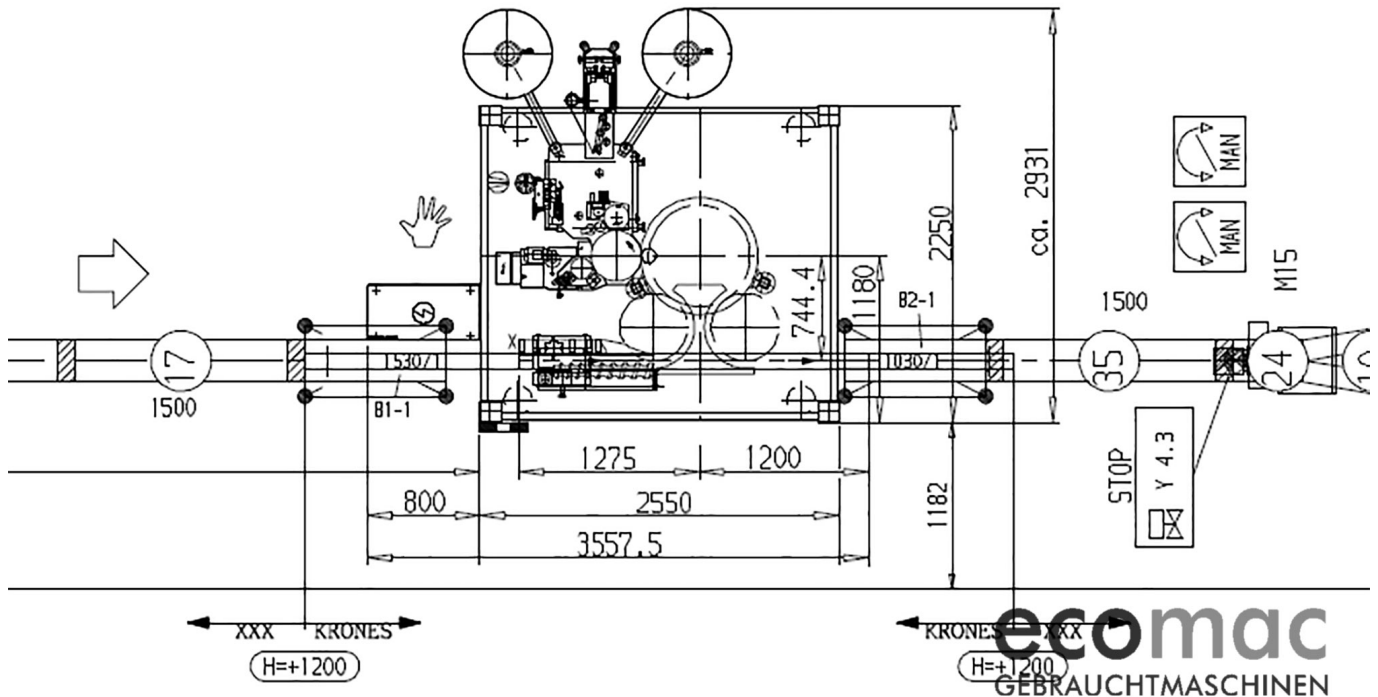
Sparkasse Neutraubling
Konto 30912406
BLZ 75050000
BIC BYLADEM1RBG
IBAN DE1375050000030912406

Commerzbank Regensburg
Konto 6005870
BLZ 75040062
BIC COBADEFF750
IBAN DE36750400620600587000

Expressbahnhof
93047 Regensburg
Airfreight Nürnberg

Sitz Neutraubling
Registergericht
Regensburg HRB 5134

1 mit Mittelantrieb
 with central drive



Zwischenverkauf vorbehalten – Angaben ohne Gewähr

Berliner Strasse 31
 D-93073 Neutraubling
 Telefon: +49 (0) 94 01 - 93 05-0
 Fax: +49 (0) 94 01 - 93 05-20
 E-Mail: sales@ecomac.de

Geschäftsführer
 Ludwig Stierstorfer

Sparkasse Neutraubling
 Konto 30912406
 BLZ 75050000
 BIC BYLADEM1RBG
 IBAN DE1375050000030912406

Commerzbank Regensburg
 Konto 6005870
 BLZ 75040062
 BIC COBADEFF750
 IBAN DE36750400620600587000

Expressbahnhof
 93047 Regensburg
 Airfreight Nürnberg

Sitz Neutraubling
 Registergericht
 Regensburg HRB 5134