

Telefon: +49 (0) 94 01 - 93 05-0
Fax: +49 (0) 94 01 - 93 05-20
E-mail: sales@ecomac.de

Neutraubling, 04.10.2023

Gebrauchte Etikettiermaschine # 10-23652

Details

Nummer	10-23652
Fabrikat	Krones
Modell	Universella 600-15-8-6-130
Leistung	16.000 Fl/h
Ausstattung	Rumpf, Brust, Rücken
Baujahr	2000
Lieferzeit	Sofort
Beschickung	Standard
Laufrichtung	L-R

Die ecomac Gebrauchtmachines GmbH bietet hier eine gebrauchte Etikettiermaschine Fabrikat KRONES Modell Universella an. Die Maschine hat 2 Kaltleimaggregate und etikettiert Glasflaschen mit einer Leistung von 16.000 Flaschen/h. Wir freuen uns über Ihre Anfrage.

Regelbereich	3.500 - 18.000 Flaschen/h
Flaschentisch	Behälterdrehung mittels Tischkurve
	15 Stück Behälterteller
Anzahl Aggregate	2 Stück
Ausführung Aggregat I	Kaltleim-Aggregat 8-6-130 für Papieretiketten
	Abwicklungslänge max. 130 mm, Stahlleinwalze
Ausführung Aggregat II	Kaltleim-Aggregat 8-6-150
	Abwicklungslänge max. 150 mm, Stahlleinwalze
Einrichtung	Nachrollstation mit Schwammriemen / Anrollschwamm
Maschinenschutz	Vollschutz Schwenktürenauführung
Schmierung	zentrale Schmierleiste
Spannung	220/380 V
Frequenz	50 Hz
Schaltschrank	an der Maschine
Steuerung	Relaistechnik

Zwischenverkauf vorbehalten – Angaben ohne Gewähr

Berliner Strasse 31
D-93073 Neutraubling
Telefon: +49 (0) 94 01 - 93 05-0
Fax: +49 (0) 94 01 - 93 05-20
E-Mail: sales@ecomac.de

Geschäftsführer
Ludwig Stierstorfer

Sparkasse Neutraubling
Konto 30912406
BLZ 75050000
BIC BYLADEM1RBG
IBAN DE1375050000030912406

Commerzbank Regensburg
Konto 6005870
BLZ 75040062
BIC COBADEFF750
IBAN DE36750400620600587000

Expressbahnhof
93047 Regensburg
Airfreight Nürnberg

Sitz Neutraubling
Registergericht
Regensburg HRB 5134

ecomac Gebrauchtmaschinen GmbH
Berliner Strasse 31
D-93073 Neutraubling

ecomac
GEBRAUCHTMASCHINEN

Telefon: +49 (0) 94 01 - 93 05-0
Fax: +49 (0) 94 01 - 93 05-20
E-mail: sales@ecomac.de

Neutraubling, 04.10.2023



Zwischenverkauf vorbehalten – Angaben ohne Gewähr

Berliner Strasse 31
D-93073 Neutraubling
Telefon: +49 (0) 94 01 - 93 05-0
Fax: +49 (0) 94 01 - 93 05-20
E-Mail: sales@ecomac.de

Geschäftsführer
Ludwig Stierstorfer

Sparkasse Neutraubling
Konto 30912406
BLZ 75050000
BIC BYLADEM1RBG
IBAN DE1375050000030912406

Commerzbank Regensburg
Konto 6005870
BLZ 75040062
BIC COBADEFF750
IBAN DE36750400620600587000

Expressbahnhof
93047 Regensburg
Airfreight Nürnberg

Sitz Neutraubling
Registergericht
Regensburg HRB 5134

ecomac Gebrauchtmaschinen GmbH
Berliner Strasse 31
D-93073 Neutraubling

ecomac
GEBRAUCHTMASCHINEN

Telefon: +49 (0) 94 01 - 93 05-0
Fax: +49 (0) 94 01 - 93 05-20
E-mail: sales@ecomac.de

Neutraubling, 04.10.2023



Zwischenverkauf vorbehalten – Angaben ohne Gewähr

Berliner Strasse 31
D-93073 Neutraubling
Telefon: +49 (0) 94 01 - 93 05-0
Fax: +49 (0) 94 01 - 93 05-20
E-Mail: sales@ecomac.de

Geschäftsführer
Ludwig Stierstorfer

Sparkasse Neutraubling
Konto 30912406
BLZ 75050000
BIC BYLADEM1RBG
IBAN DE13750500000030912406

Commerzbank Regensburg
Konto 6005870
BLZ 75040062
BIC COBADEFF750
IBAN DE36750400620600587000

Expressbahnhof
93047 Regensburg
Airfreight Nürnberg

Sitz Neutraubling
Registergericht
Regensburg HRB 5134

ecomac Gebrauchtmaschinen GmbH
Berliner Strasse 31
D-93073 Neutraubling

ecomac
GEBRAUCHTMASCHINEN

Telefon: +49 (0) 94 01 - 93 05-0
Fax: +49 (0) 94 01 - 93 05-20
E-mail: sales@ecomac.de

Neutraubling, 04.10.2023



Zwischenverkauf vorbehalten – Angaben ohne Gewähr

Berliner Strasse 31
D-93073 Neutraubling
Telefon: +49 (0) 94 01 - 93 05-0
Fax: +49 (0) 94 01 - 93 05-20
E-Mail: sales@ecomac.de

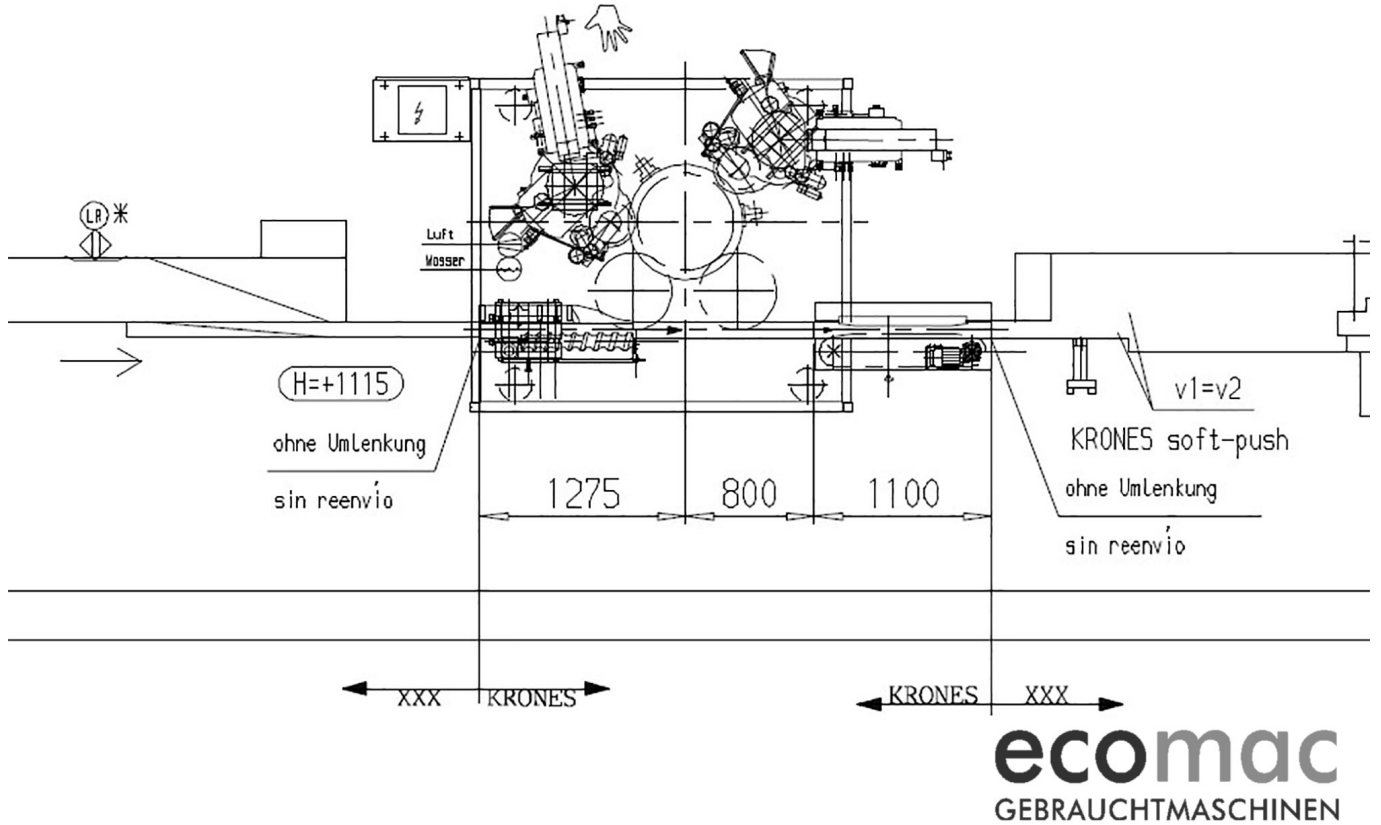
Geschäftsführer
Ludwig Stierstorfer

Sparkasse Neutraubling
Konto 30912406
BLZ 75050000
BIC BYLADEM1RBG
IBAN DE13750500000030912406

Commerzbank Regensburg
Konto 6005870
BLZ 75040062
BIC COBADEFF750
IBAN DE36750400620600587000

Expressbahnhof
93047 Regensburg
Airfreight Nürnberg

Sitz Neutraubling
Registergericht
Regensburg HRB 5134



Zwischenverkauf vorbehalten – Angaben ohne Gewähr

Berliner Strasse 31
 D-93073 Neutraubling
 Telefon: +49 (0) 94 01 - 93 05-0
 Fax: +49 (0) 94 01 - 93 05-20
 E-Mail: sales@ecomac.de

Geschäftsführer
 Ludwig Stierstorfer

Sparkasse Neutraubling
 Konto 30912406
 BLZ 75050000
 BIC BYLADEM1RBG
 IBAN DE13750500000030912406

Commerzbank Regensburg
 Konto 6005870
 BLZ 75040062
 BIC COBADEFF750
 IBAN DE36750400620600587000

Expressbahnhof
 93047 Regensburg
 Airfreight Nürnberg

Sitz Neutraubling
 Registergericht
 Regensburg HRB 5134